



No. FLY 1 GER 2. Verlängerung

CERTIFICATE OF JUMPING HILL
CERTIFICAT DE CONFORMITE
SCHANZENPROFILBESTÄTIGUNG

Date of issue 13.02.2008
Établi le
Ausgestellt am

Valid till 31.12.2013
Valable jusqu' au
Gültig bis

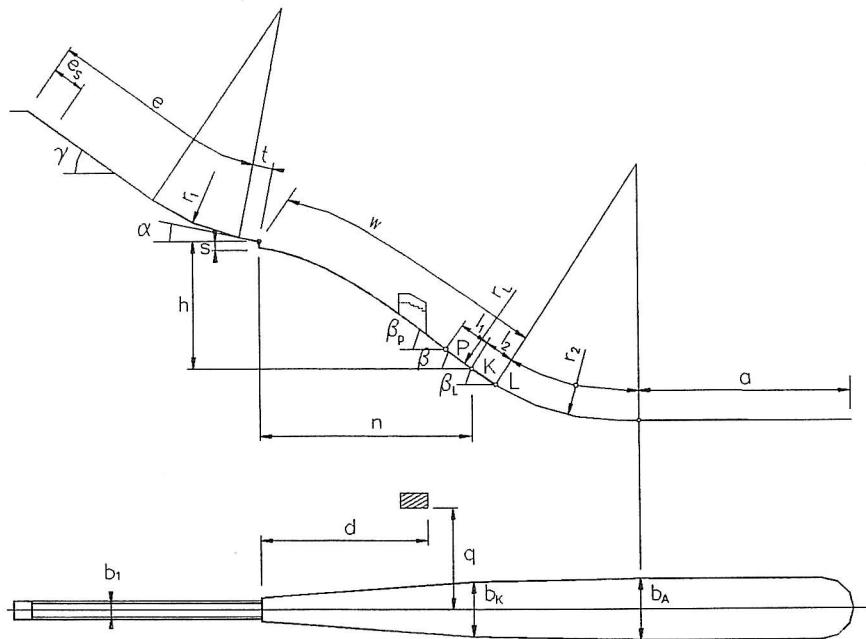
Place: Oberstdorf

Name: Heini Klopfer

HS = 213 m

h/n 0.612

Vo = 28,5m/s



e = 113 m	$l_1 = 41.75$ m	P = 143 m
$e_s = 26$ m	$l_2 = 28.18$ m	K = 185 m
t = 7.0 m	a = 70 m	15° steigend
$\gamma = 39^\circ$	$\beta_p = 39^\circ$	L = 213 m
$\alpha = 10.5^\circ$	$\beta = 35^\circ$	$b_1 = 2.4$ m
$r_1 = 120$ m	$\beta_L = 32.3^\circ$	$b_K = 33.3$ m
h = 96.05 m	$r_L = 598.1$ m	$b_A = 37$ m
n = 156.94 m	$r_2 = 115$ m	d = 92 m
s = 3.5 m		q = 33 m

JUMPING HILL APPROVED BY THE FIS
TREMPLEIN HOMOLOGUE PAR LA FIS
DURCH DIE FIS GENEHMIGTE SPRUNGSCHANZE

SUB-COMMITTEE FOR JUMPING HILLS

CHAIRMAN: